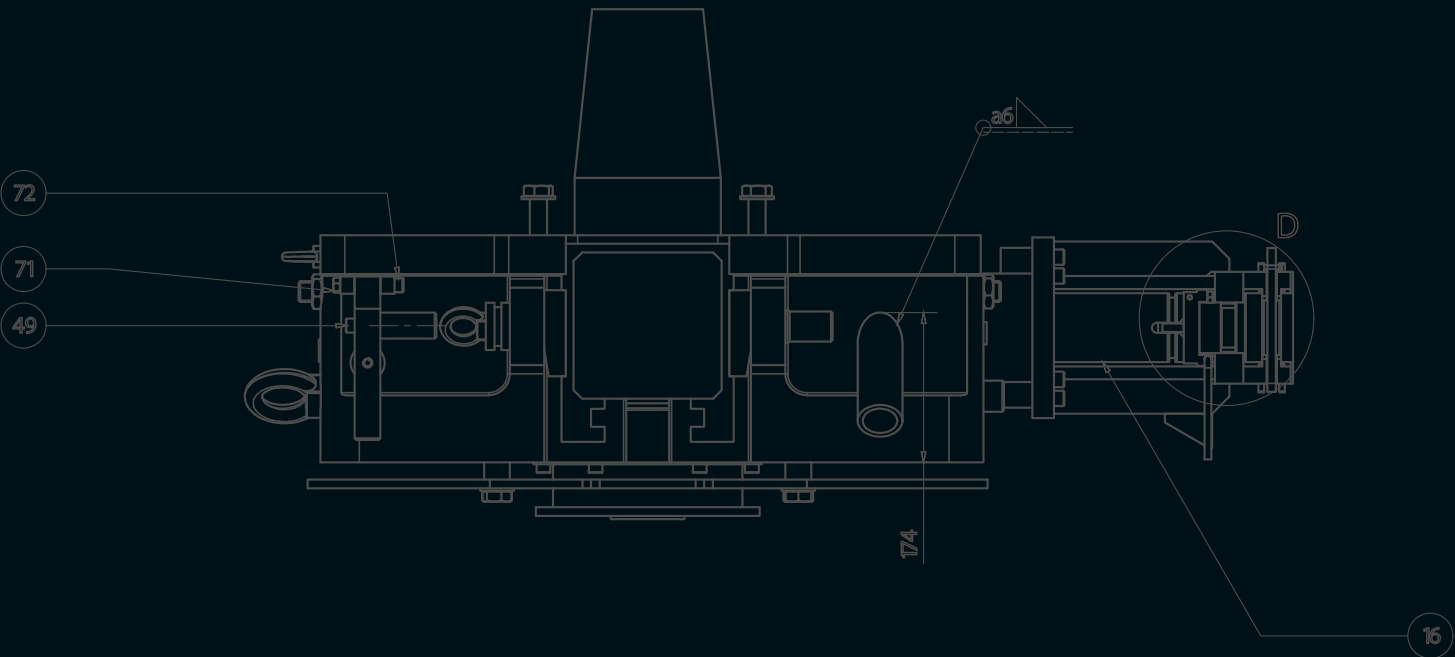




PRODUKTPROGRAMM / *PRODUCT RANGE*





Typ FT – Universal Zweiplattenschieber

Type FT – Universal Two Plate Sliding Gate Valves

Die FT-Reihe überzeugt durch Einfachheit, Robustheit und die daraus resultierende Betriebssicherheit. Bei der Entwicklung wird stets Augenmerk auf eine gute Handhabung und Langlebigkeit gelegt.

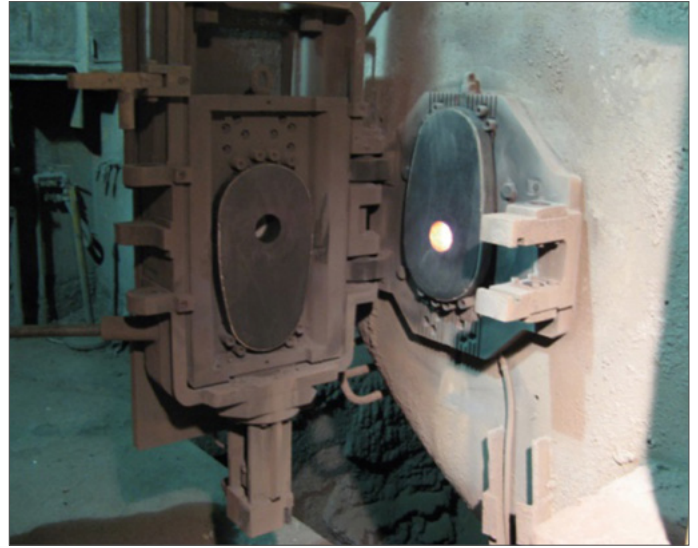


FT160 mit Wechselausguss
FT160 with changeable nozzle



Wegen ihrer vielen Vorteile, besonders bei hohen Temperaturen, setzen wir generell bei allen Modellen Thermodynamische Elemente ein.

Because of their many advantages, especially at high temperatures, we generally use thermodynamic elements in all models for providing the contact pressure.



FT200 mit FT200 Platten
FT200 with FT200 plates

The simplicity and robustness of the FT series is notable, resulting in operational safety. During the development, attention is always paid to handling and durability.



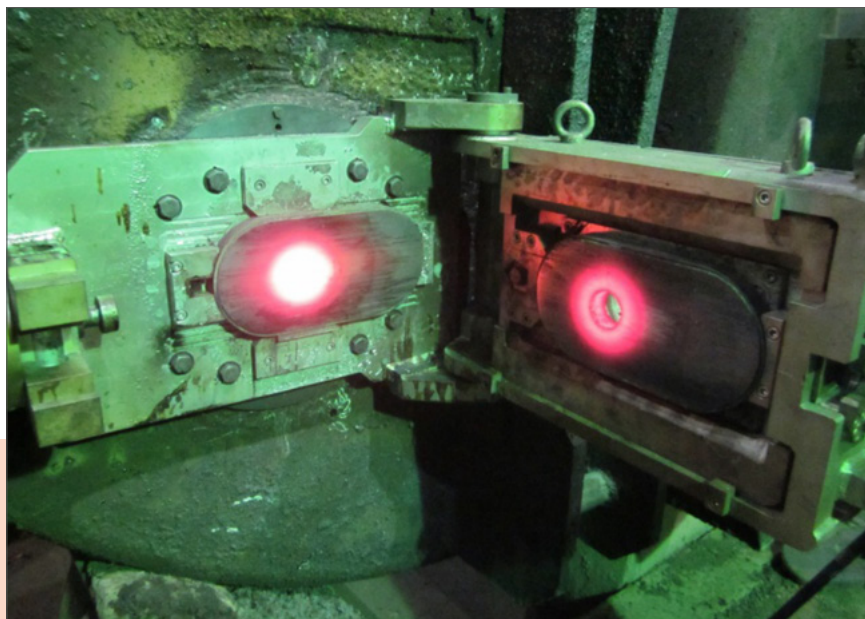
FT100 mit 1QC Platten
FT100 with 1QC plates

Typ FT – Universal Zweiplattenschieber

Type FT – Universal Two Plate Sliding Gate Valves

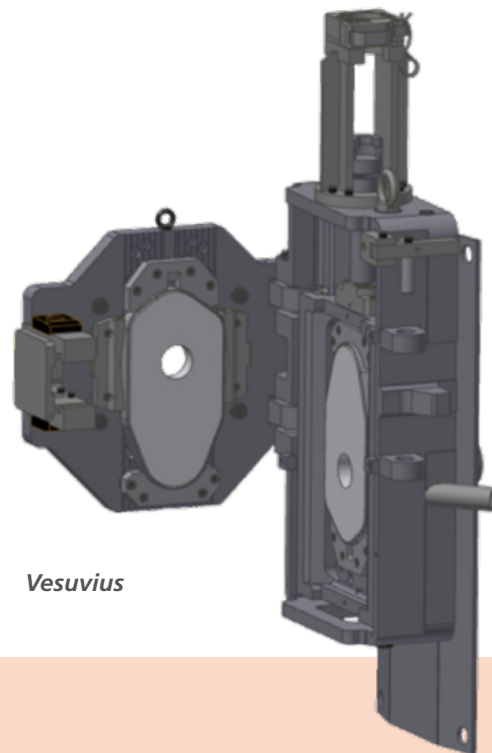


Durch den Einsatz unterschiedlicher Stopperplatten können unterschiedlicher Plattenformate in den Zweiplatten-Gießpfannenschiebern der FT-Reihe betrieben werden. Die Platten können auf dem freien Markt bezogen werden, dies ermöglicht eine maximale Kostenoptimierung des Feuerfestmaterials.

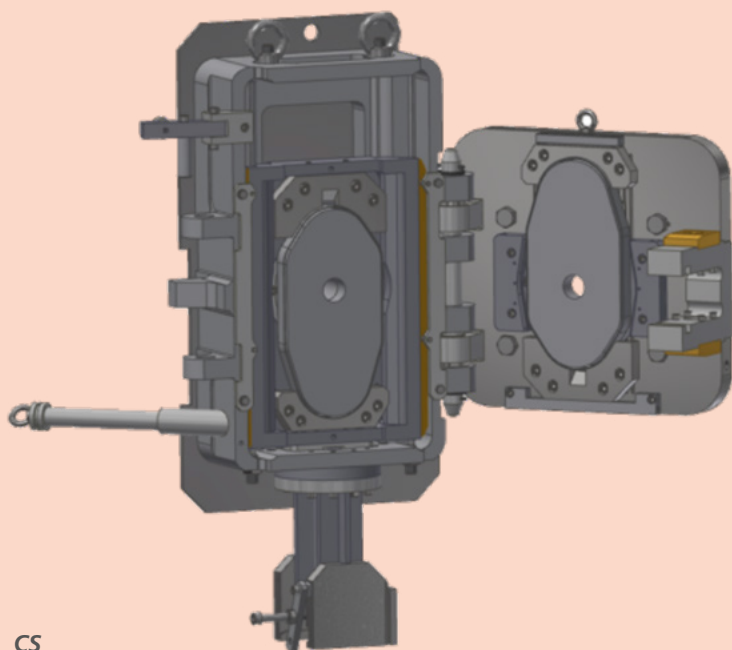


Z21

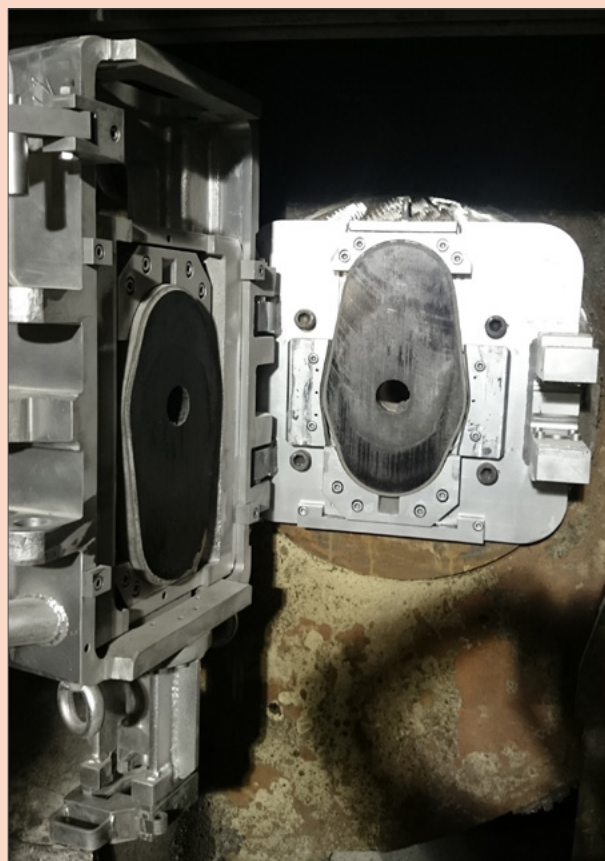
Due to the use of different stopper plates, a variety of plate formats can be operated in the two-plate sliding gate valves of the FT series. Therefore, the costs of the refractory material can be optimized.



Vesuvius



CS



LS



Typ FT3 GT – Dreiplattenschieber

Type FT3GT – Three Plate Sliding Gate Valves

In Sachen Haltbarkeit, Ergonomie und Betriebssicherheit stehen die Dreiplattenschieber den Zweiplattenschiebern in nichts nach. Sie bieten zudem noch den Vorteil der feststehenden Schieberplatte und sind dadurch besonders für den Blockguss geeignet.

In terms of durability, ergonomics and reliability, the three-plate sliding gate valves offer the same as the two-plate sliding gate valves. Additionally, they offer the advantage of fixed slide plate and are therefore especially suitable for ingot caster.



Dreiplattenschieber am Pfannenplatz: Alle FT Varianten werden einfach mittels Spannzylinder gespannt und mit nur einem Verriegelungsbolzen verriegelt, dies ermöglicht einen schnellen Plattenwechsel.

Three plate Sliding gate at the ladle preparation area: All FT types are easily clamped by a clamping cylinder and locked by one locking bolt, which enables a quick plate change.

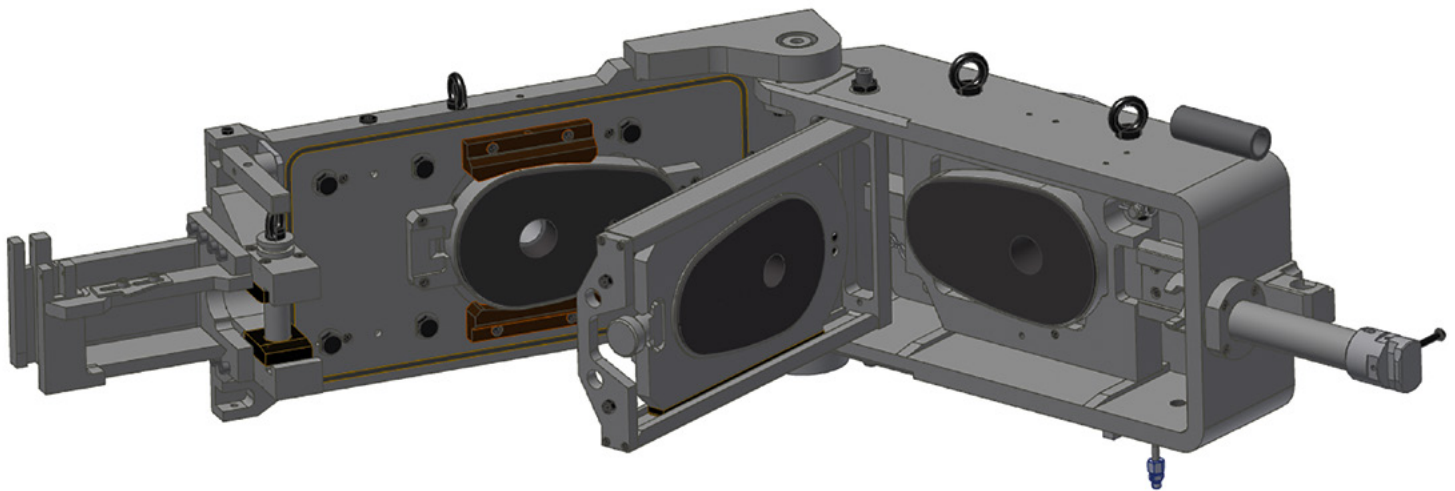


FT3 160 (GT) gasführender Dreiplattenschieber
FT3 160 (GT) gas guiding three plate mechanism

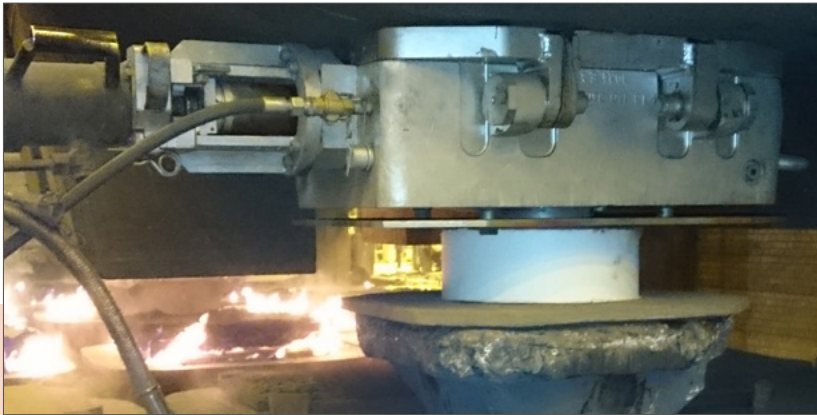


FT3 160GT im Einsatz
FT3 160GT in operation

Typ FT3 GT – Dreiplattenschieber *Type FT3GT – Three Plate Sliding Gate Valves*



FT3K 160 (GT) als Kopfscharnier Variante
FT3K 160 (GT) as an end-hinge version



Beispiel einer Gießstrahlabschirmung
Example of a casting stream shielding



Wie unsere Zweiplattenschieber sind auch unsere Dreiplattenschieber in sämtlichen Varianten erhältlich. Sie punkten durch ihre ergonomische Gestaltung, ihre Langlebigkeit und besonders bei den Möglichkeiten die sie für Blockgießer mit hohen Qualitätsanforderungen bieten.

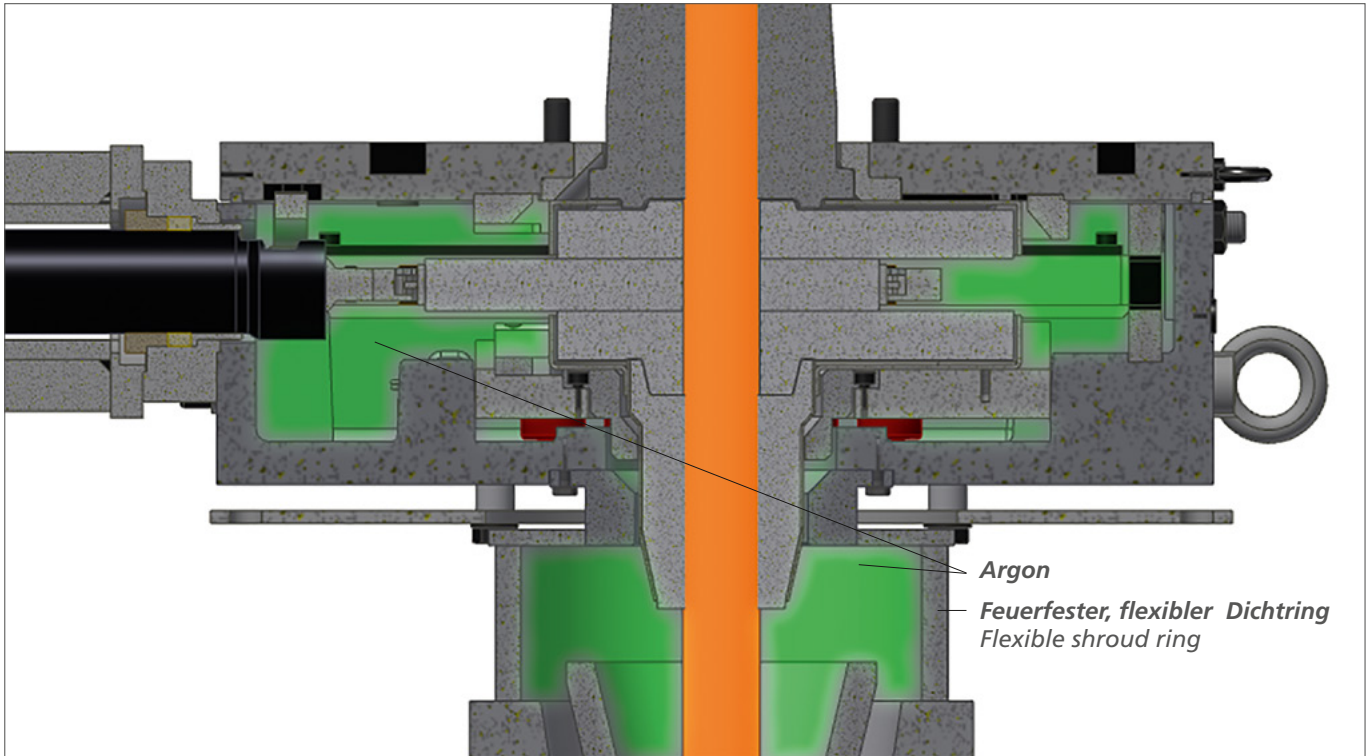
As with our two-plate sliding gates, our three-plate sliding gates are available in all variations. They are particularly beneficial when considering their ergonomic design, high durability and the possibilities they offer in terms of premium steel quality.

FT3 100GT mit TS80 Platten
FT3 100GT with TS80 Plates



Clean Steel – Argon Injektion der GT-Reihe

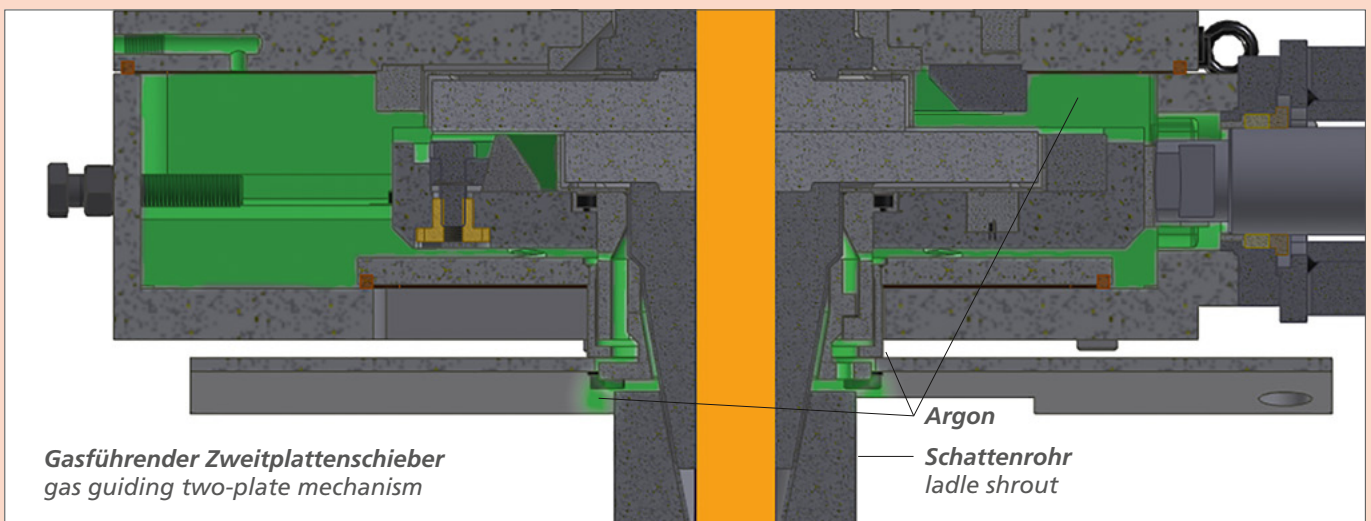
Clean Steel – Argon Injection of the GT Series



Gasführender Dreiplattenschieber
Gas guiding three-plate mechanism

Die Gießpfannenschieber aus der GT-Reihe bieten, durch die Verwendung entsprechender Dichtungen, die Möglichkeit einer Argon Beaufschlagung. Dabei wird das Gas durch das Schieberinnere, um den Gießstrahl herum, oder auf das Schattenrohr geleitet. So werden Kosten optimiert, indem die Ausschussmenge minimiert, und die Qualität der Endprodukte gesteigert wird.

The GT series ladle sliding gate valves are all provided with appropriate gaskets, and therefore, all have the ability to be flooded with argon with the gas guided through the inner gate directly around the pouring stream or onto the ladle shroud. This optimizes the costs by minimizing waste and increasing the quality of the end products.



Gasführender Zweitplattenschieber
gas guiding two-plate mechanism

Argon
Schattenrohr
ladle shroud

Gießpfannenschieber basierend auf FLO-CON *Ladle Sliding Gate Valves Based on FLO-CON*

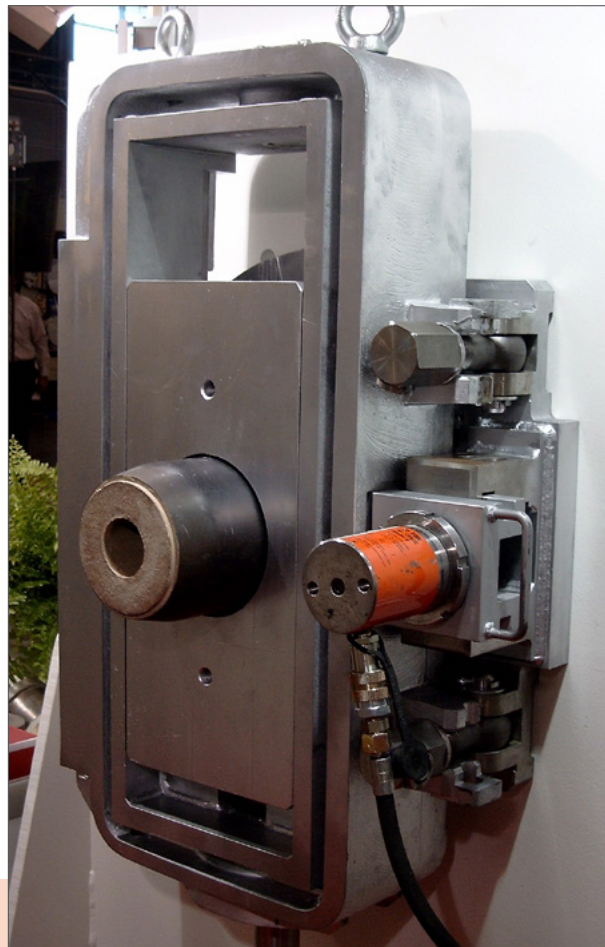
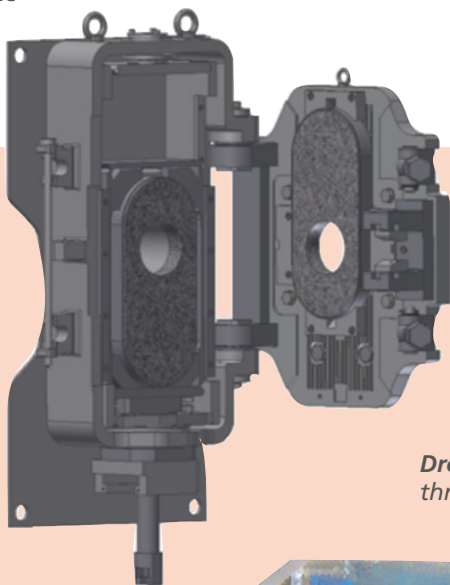


Gerne lassen wir Kundenwünsche auch in bestehende Modelle einfließen. So entstehen ganz individuelle Lösungen, zugeschnitten auf Ihre Anwendung.

We listen to customer requests on new and existing models. This results in completely individual solutions tailored to customers application.

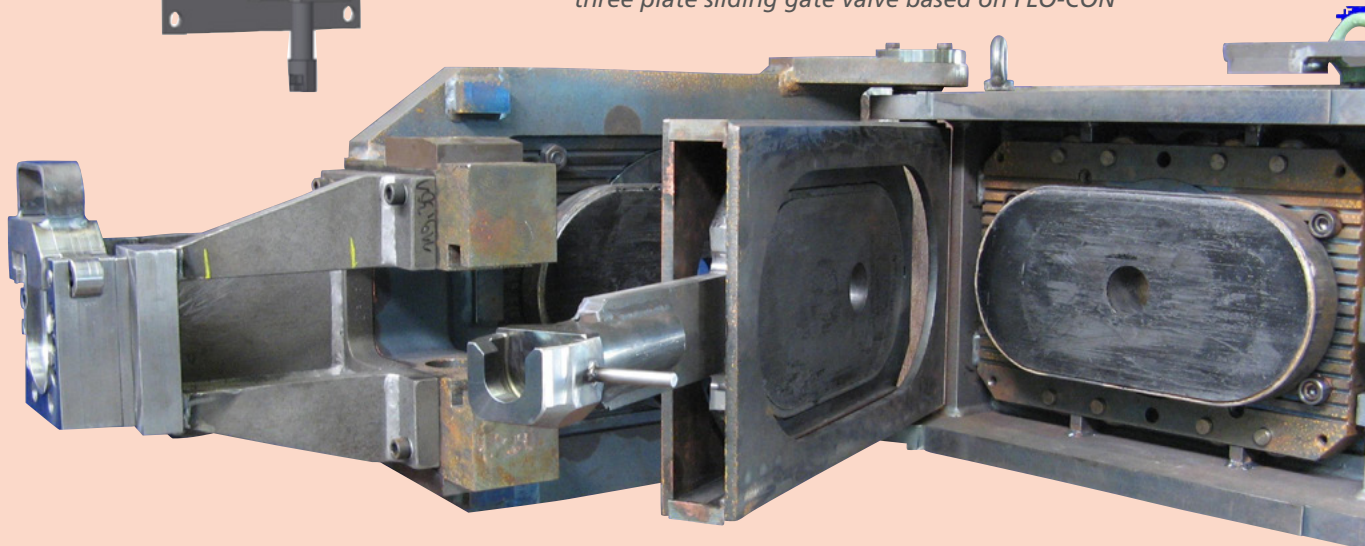


Spezialgröße
customize size



Typ XX17 basierend auf FLO-CON
Type XX17 based on FLO-CON

Dreiplattenschieber basierend auf FLO-CON/
three plate sliding gate valve based on FLO-CON



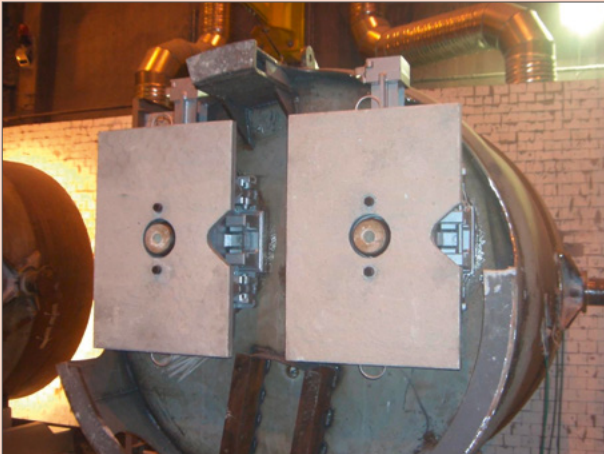


Übersicht

Overview

- Flexibilität und Unabhängigkeit
- Kosteneffizienz
- Betriebssicherheit
- Individuelle Lösungen
- Auf Wunsch, Übernahme des vorhandenen Betätigungssystems

- flexibility and independence
- cost efficiency
- operation safety
- Individual solutions
- If requested, takeover of the existing actuation system



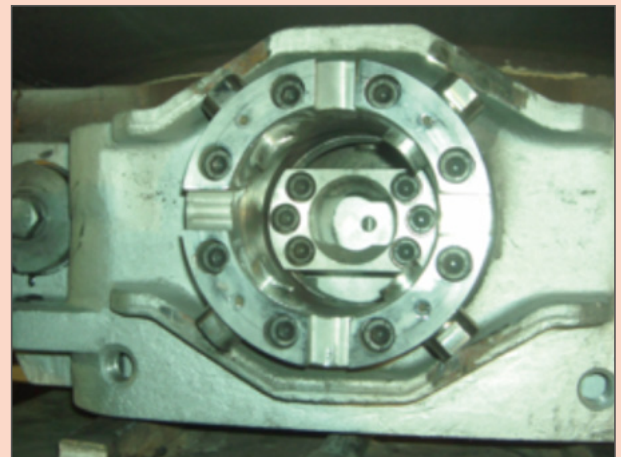
Direktbetätigung
Direct coupled cylinder



Umlenkhebel
Bell Crank



Transfergestänge
Transfer System



Sonderkupplung
special coupling



KNÖLLINGER
FLO-TEC GmbH

Auf den Dorfwiesen 20 · 56204 Hillscheid
E-Mail: flo-tec@knoellinger.de
www.knoellinger.de